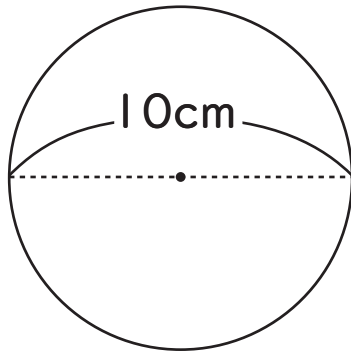


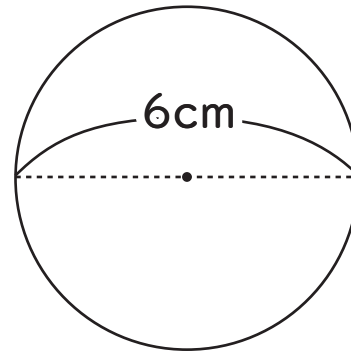
● 次の円の円周の長さを求めましょう。

1



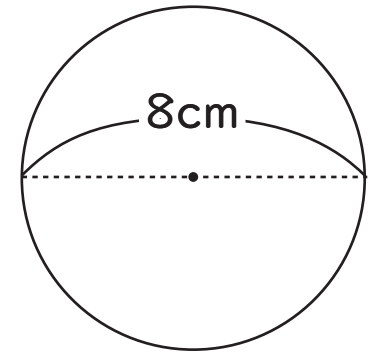
()

2



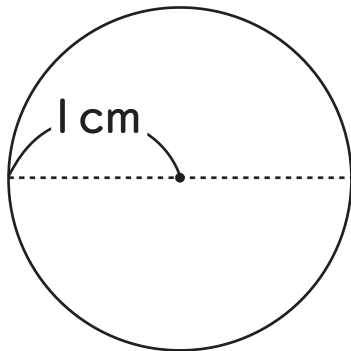
()

3



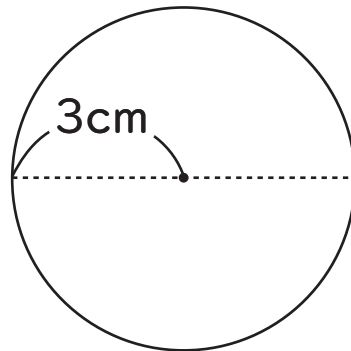
()

4



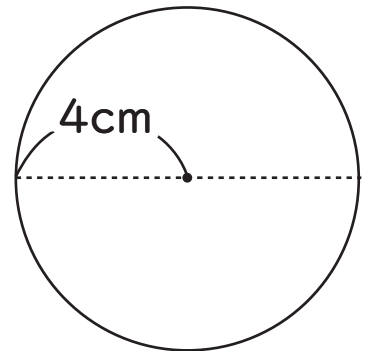
()

5



()

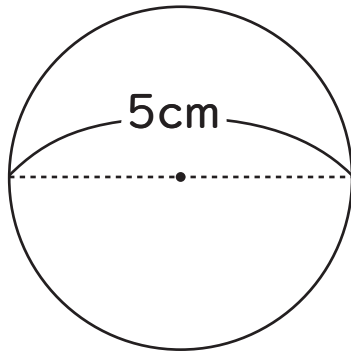
6



()

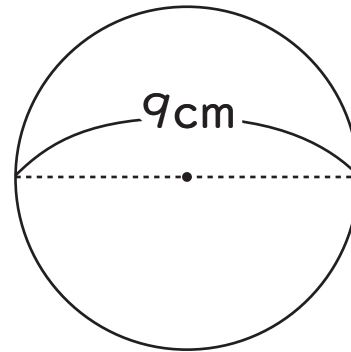
● 次の円の円周の長さを求めましょう。

1



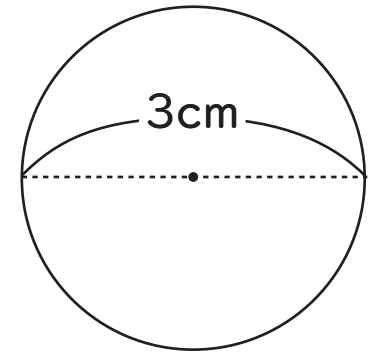
()

2



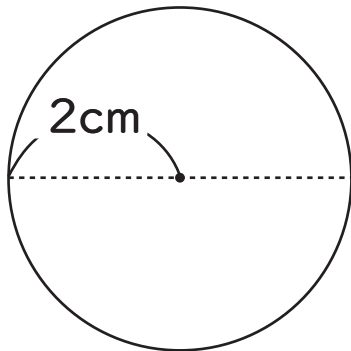
()

3



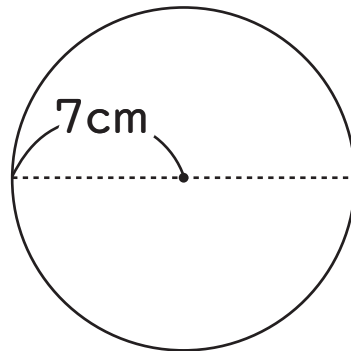
()

4



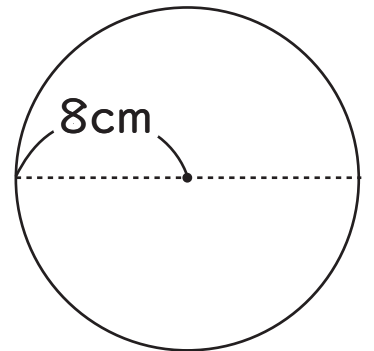
()

5



()

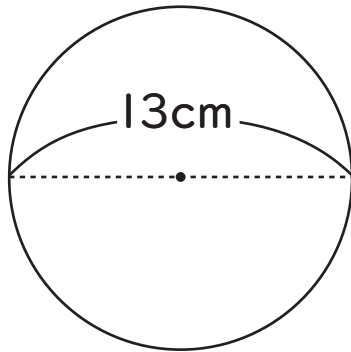
6



()

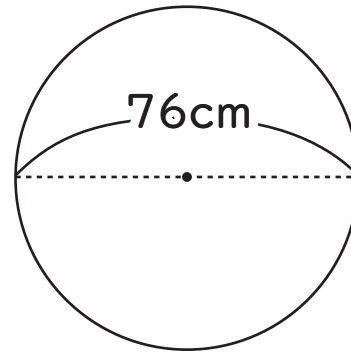
● 次の円の円周の長さを求めましょう。

1



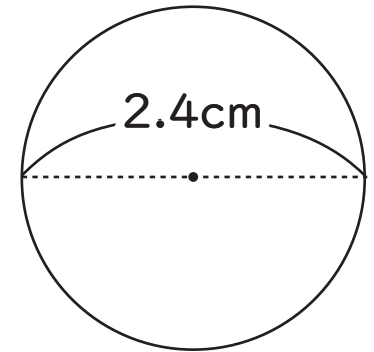
()

2



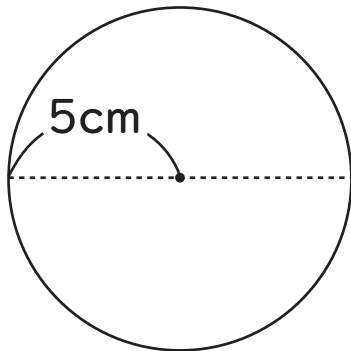
()

3



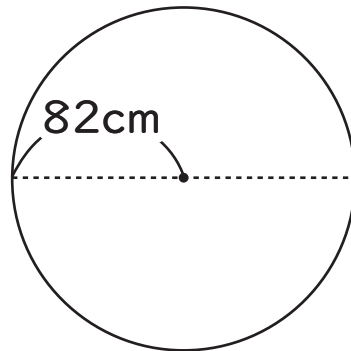
()

4



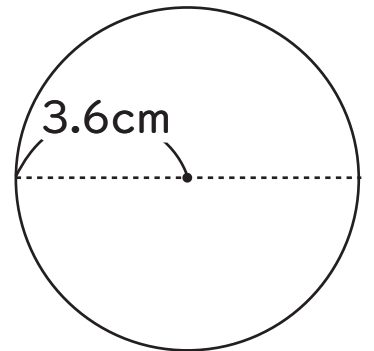
()

5



()

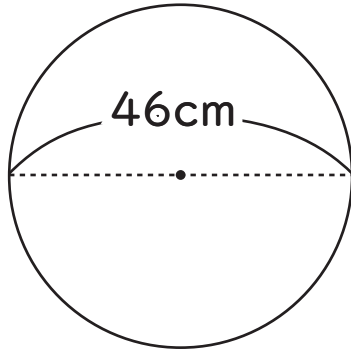
6



()

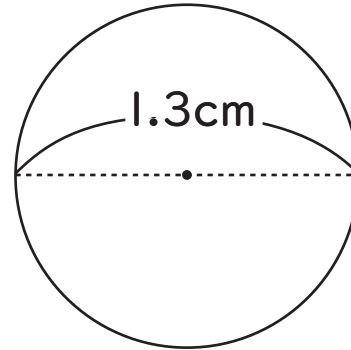
● 次の円の円周の長さを求めましょう。

1



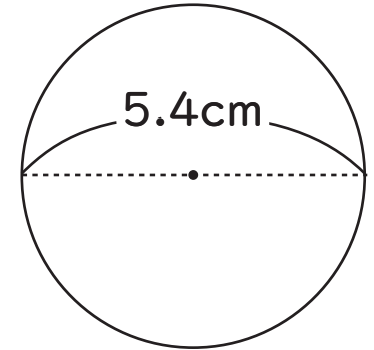
()

2



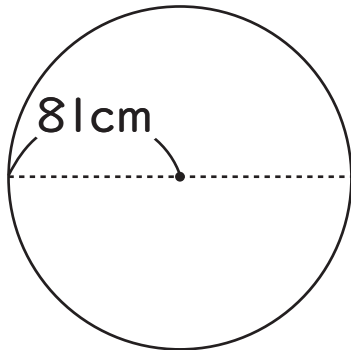
()

3



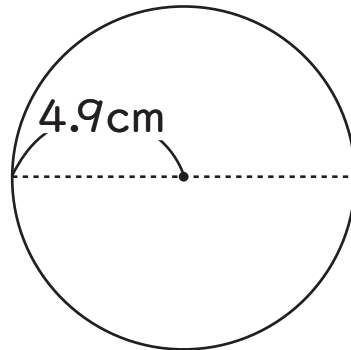
()

4



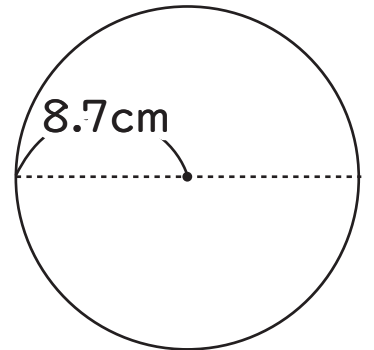
()

5



()

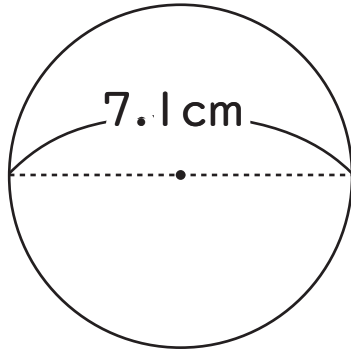
6



()

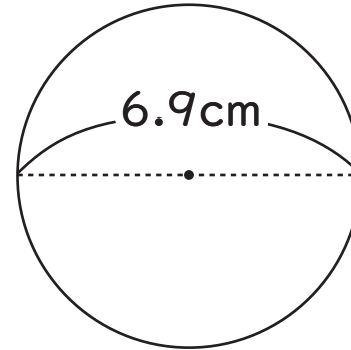
● 次の円の円周の長さを求めましょう。

1



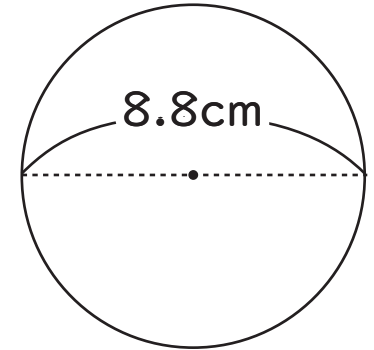
()

2



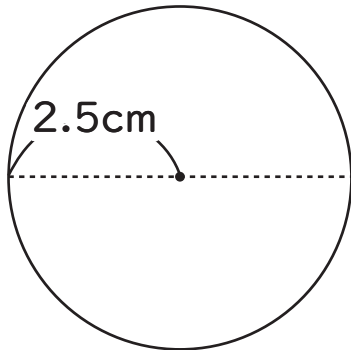
()

3



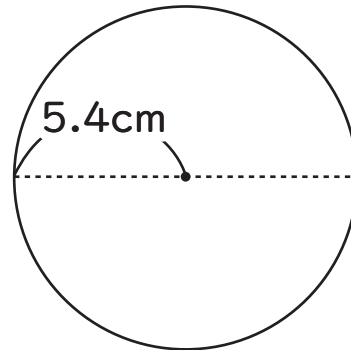
()

4



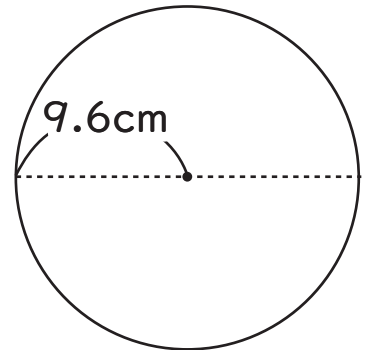
()

5



()

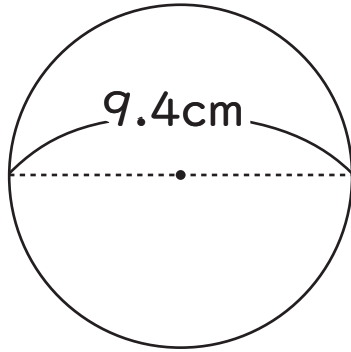
6



()

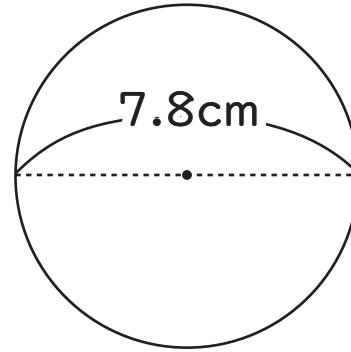
● 次の円の円周の長さを求めましょう。

1



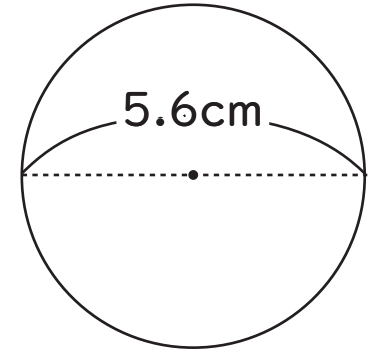
()

2



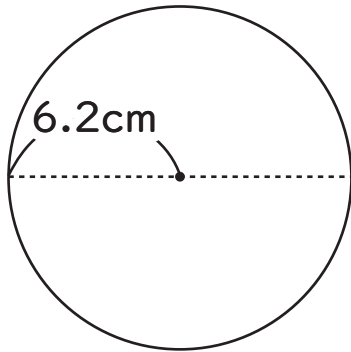
()

3



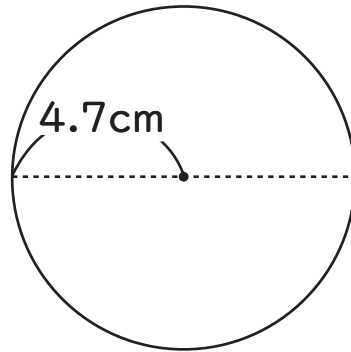
()

4



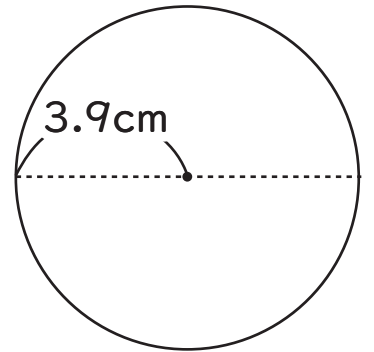
()

5



()

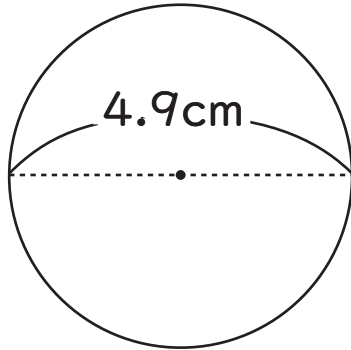
6



()

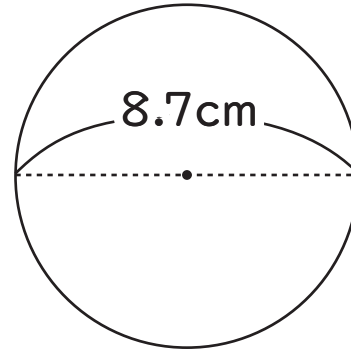
● 次の円の円周の長さを求めましょう。

1



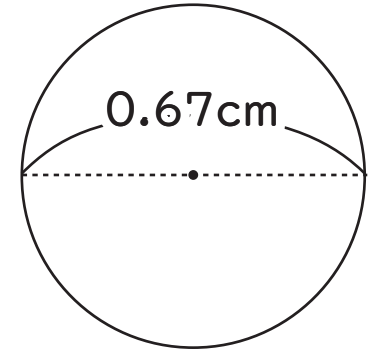
()

2



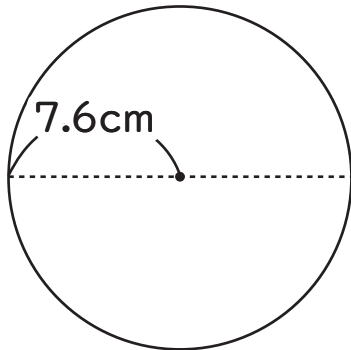
()

3



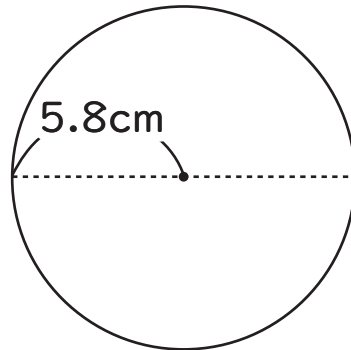
()

4



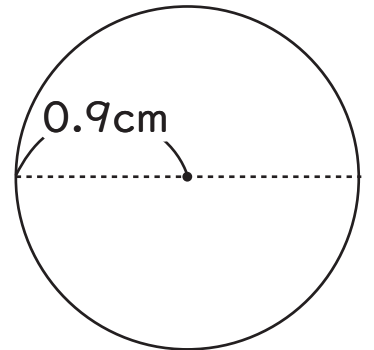
()

5



()

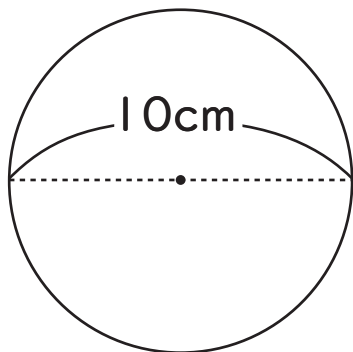
6



()

● 次の円の円周の長さを求めましょう。

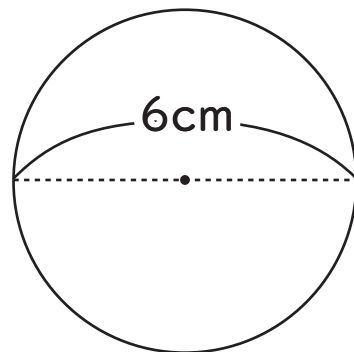
1



$$10 \times 3.14 = 31.4$$

(31.4cm)

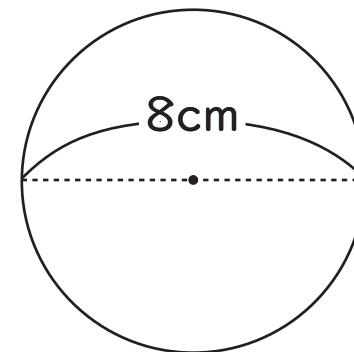
2



$$6 \times 3.14 = 18.84$$

(18.84cm)

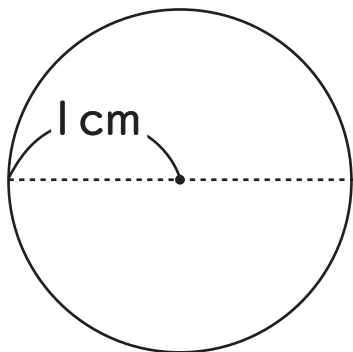
3



$$8 \times 3.14 = 25.12$$

(25.12cm)

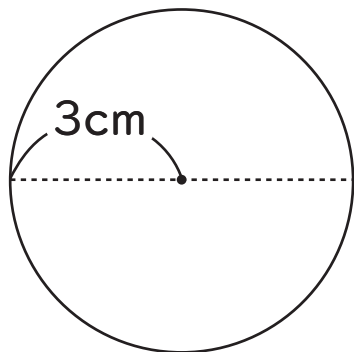
4



$$1 \times 2 \times 3.14 = 6.28$$

(6.28cm)

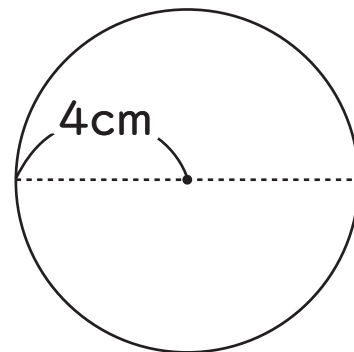
5



$$3 \times 2 \times 3.14 = 18.84$$

(18.84cm)

6

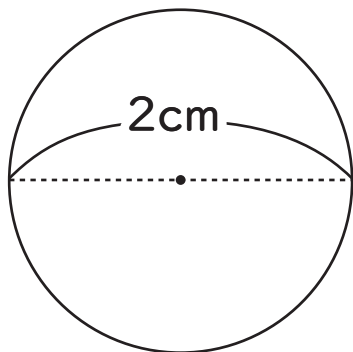


$$4 \times 2 \times 3.14 = 25.12$$

(25.12cm)

● 次の円の円周の長さを求めましょう。

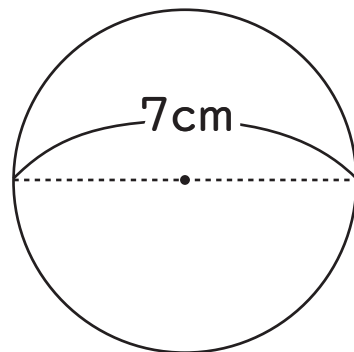
1



$$2 \times 3.14 = 6.28$$

(6.28cm)

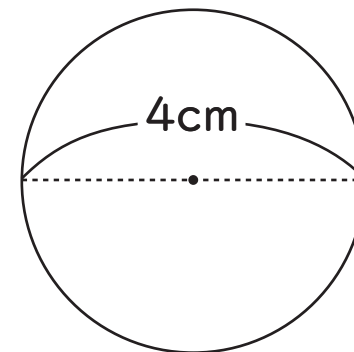
2



$$7 \times 3.14 = 21.98$$

(21.98cm)

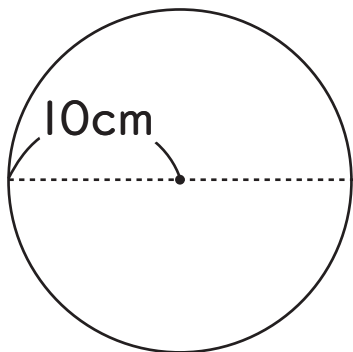
3



$$4 \times 3.14 = 12.56$$

(12.56cm)

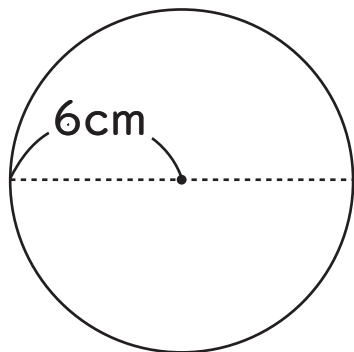
4



$$10 \times 2 \times 3.14 = 62.8$$

(62.8cm)

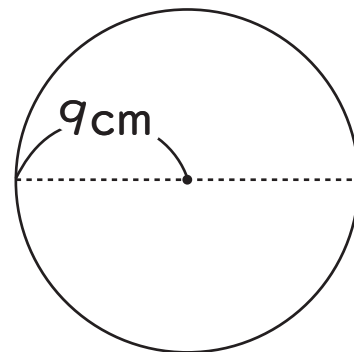
5



$$6 \times 2 \times 3.14 = 37.68$$

(37.68cm)

6

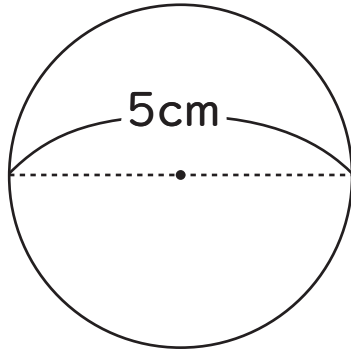


$$9 \times 2 \times 3.14 = 56.52$$

(56.52cm)

● 次の円の円周の長さを求めましょう。

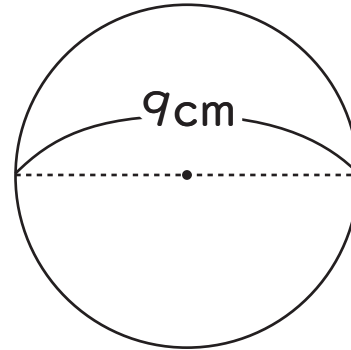
1



$$5 \times 3.14 = 15.7$$

(15.7cm)

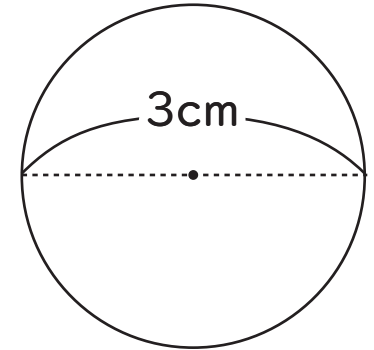
2



$$9 \times 3.14 = 28.26$$

(28.26cm)

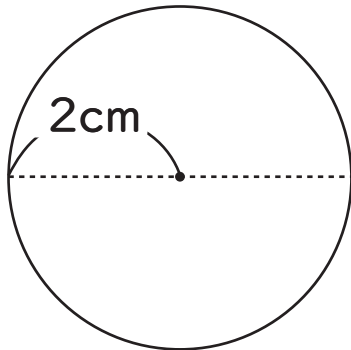
3



$$3 \times 3.14 = 9.42$$

(9.42cm)

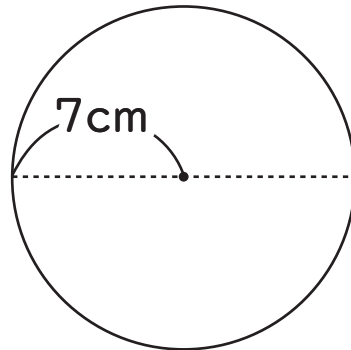
4



$$2 \times 2 \times 3.14 = 12.56$$

(12.56cm)

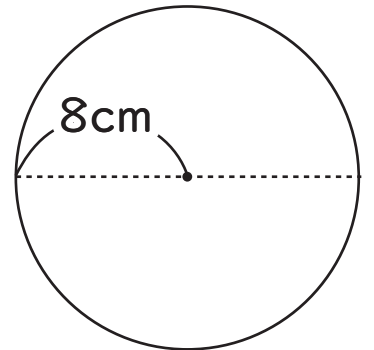
5



$$7 \times 2 \times 3.14 = 43.96$$

(43.96cm)

6

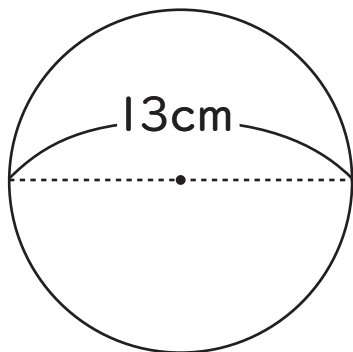


$$8 \times 2 \times 3.14 = 50.24$$

(50.24cm)

● 次の円の円周の長さを求めましょう。

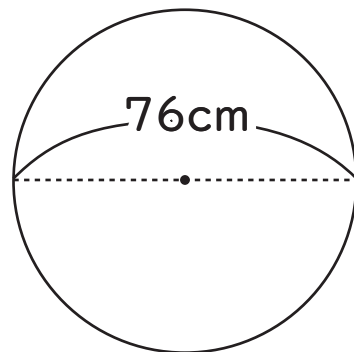
1



$$13 \times 3.14 = 40.82$$

(40.82cm)

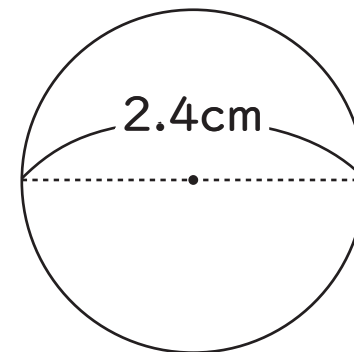
2



$$76 \times 3.14 = 238.64$$

(238.64cm)

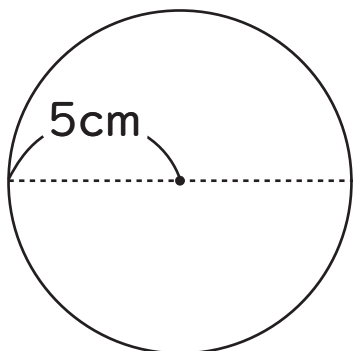
3



$$2.4 \times 3.14 = 7.536$$

(7.536cm)

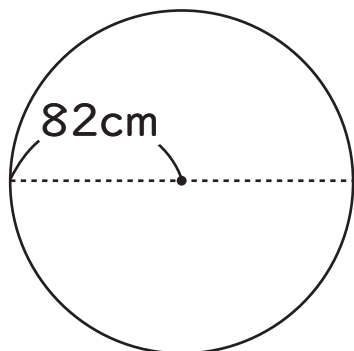
4



$$5 \times 2 \times 3.14 = 31.4$$

(31.4cm)

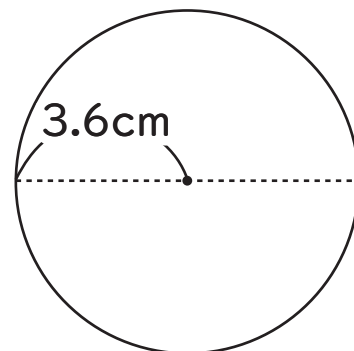
5



$$82 \times 2 \times 3.14 = 514.96$$

(514.96cm)

6

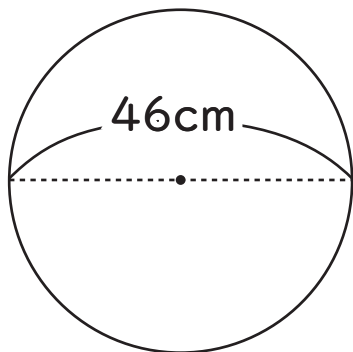


$$3.6 \times 2 \times 3.14 = 22.608$$

(22.608cm)

● 次の円の円周の長さを求めましょう。

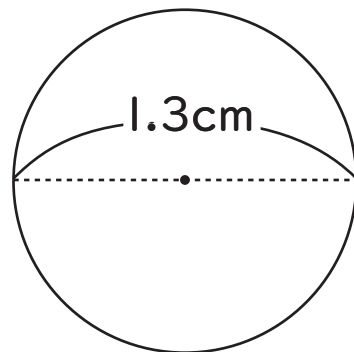
1



$$46 \times 3.14 = 144.44$$

(144.44cm)

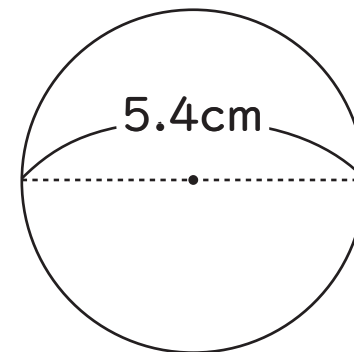
2



$$1.3 \times 3.14 = 4.082$$

(4.082cm)

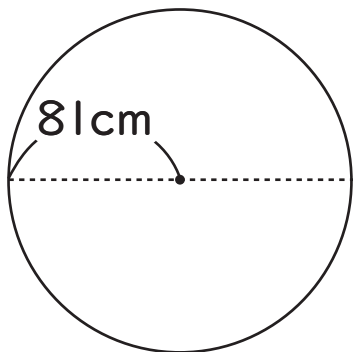
3



$$5.4 \times 3.14 = 16.956$$

(16.956cm)

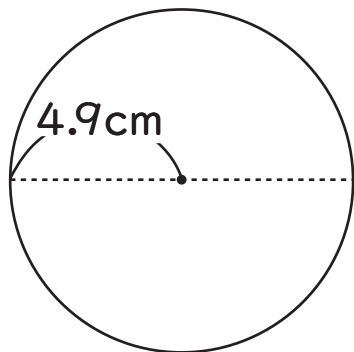
4



$$81 \times 2 \times 3.14 = 508.68$$

(508.68cm)

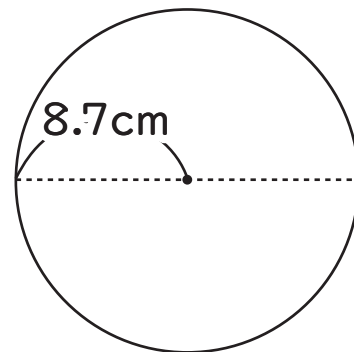
5



$$4.9 \times 2 \times 3.14 = 30.772$$

(30.772cm)

6

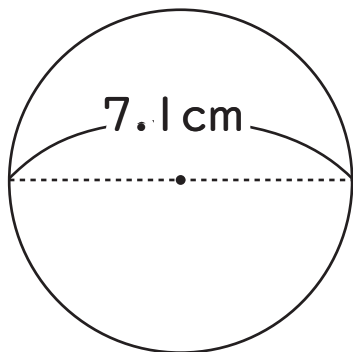


$$8.7 \times 2 \times 3.14 = 54.636$$

(54.636cm)

● 次の円の円周の長さを求めましょう。

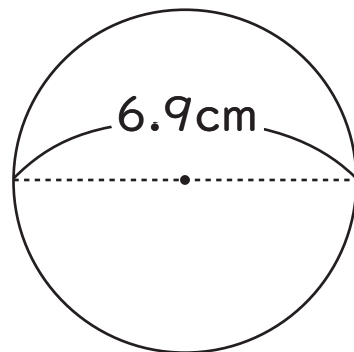
1



$$7.1 \times 3.14 = 22.294$$

(22.294cm)

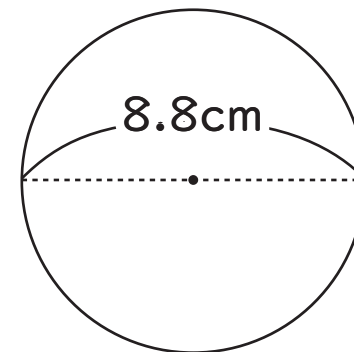
2



$$6.9 \times 3.14 = 21.666$$

(21.666cm)

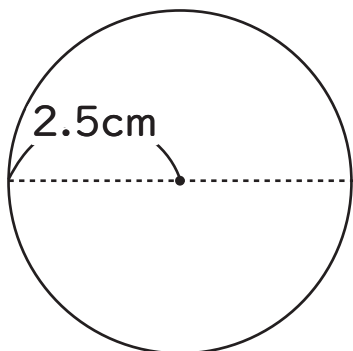
3



$$8.8 \times 3.14 = 27.632$$

(27.632cm)

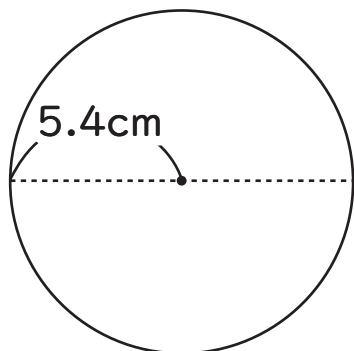
4



$$2.5 \times 2 \times 3.14 = 15.7$$

(15.7cm)

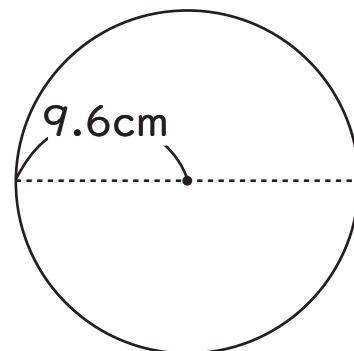
5



$$5.4 \times 2 \times 3.14 = 33.912$$

(33.912cm)

6

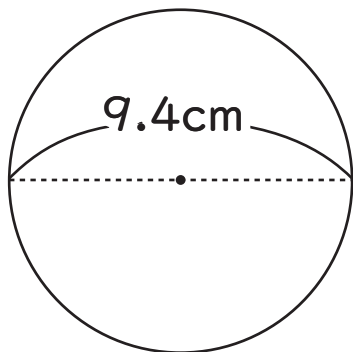


$$9.6 \times 2 \times 3.14 = 60.288$$

(60.288cm)

● 次の円の円周の長さを求めましょう。

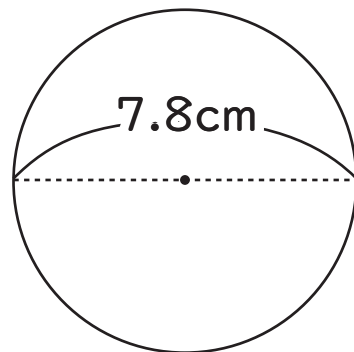
1



$$9.4 \times 3.14 = 29.516$$

$$(29.516\text{cm})$$

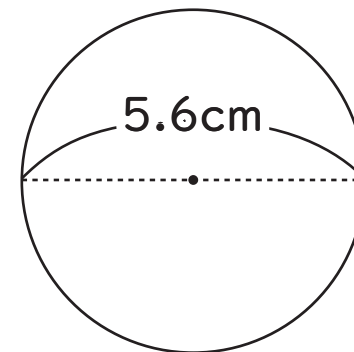
2



$$7.8 \times 3.14 = 24.492$$

$$(24.492\text{cm})$$

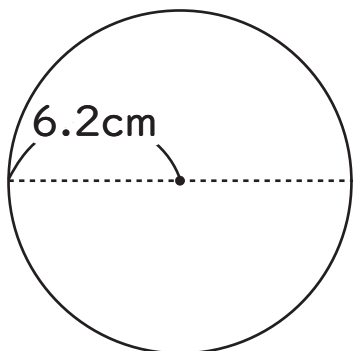
3



$$5.6 \times 3.14 = 17.584$$

$$(17.584\text{cm})$$

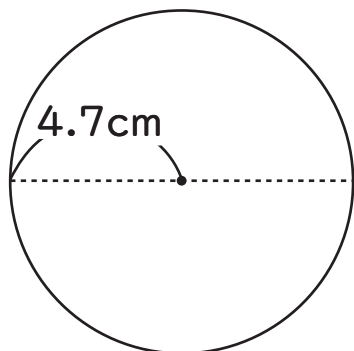
4



$$6.2 \times 2 \times 3.14 = 38.936$$

$$(38.936\text{cm})$$

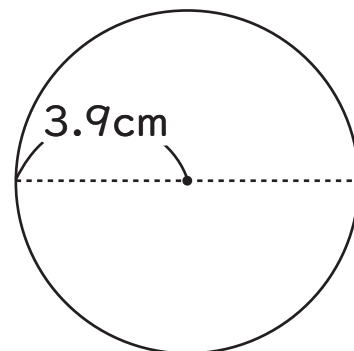
5



$$4.7 \times 2 \times 3.14 = 29.516$$

$$(29.516\text{cm})$$

6

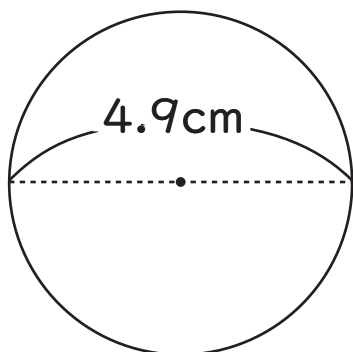


$$3.9 \times 2 \times 3.14 = 24.492$$

$$(24.492\text{cm})$$

● 次の円の円周の長さを求めましょう。

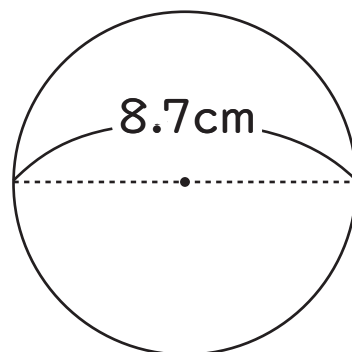
1



$$4.9 \times 3.14 = 15.386$$

(15.386cm)

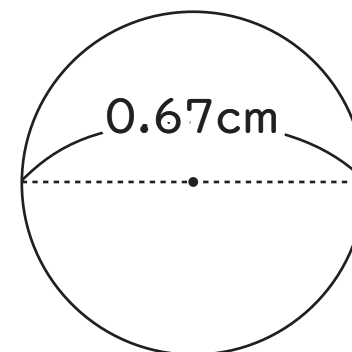
2



$$8.7 \times 3.14 = 27.318$$

(27.318cm)

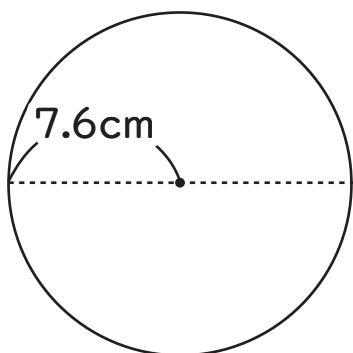
3



$$0.67 \times 3.14 = 2.1038$$

(2.1038cm)

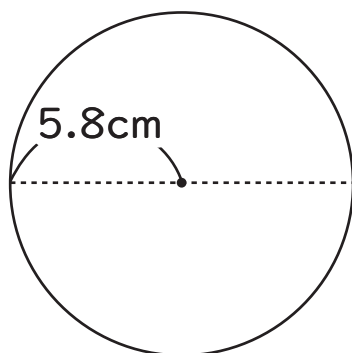
4



$$7.6 \times 2 \times 3.14 = 47.728$$

(47.728cm)

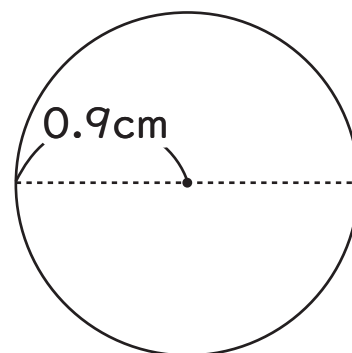
5



$$5.8 \times 2 \times 3.14 = 36.424$$

(36.424cm)

6



$$0.9 \times 2 \times 3.14 = 5.652$$

(5.652cm)